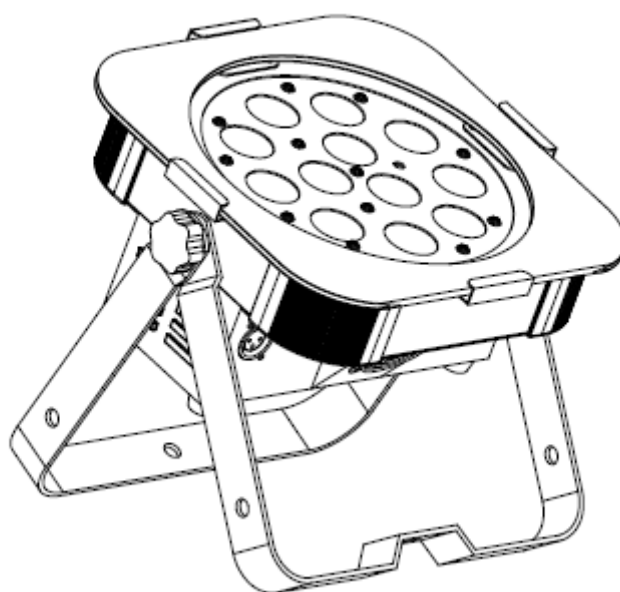




# FLAT PAR QWH12X



## *Bedienungsanleitung*

A.D.J. Supply Europe B.V.  
Junostraat 2  
6468 EW Kerkrade  
Niederlande  
[www.americandj.eu](http://www.americandj.eu)

## Inhaltsverzeichnis

EINLEITUNG.....	3
ALLGEMEINE ANWEISUNGEN .....	3
EIGENSCHAFTEN .....	3
SICHERHEITSHINWEISE .....	3
EINRICHTUNG DES GERÄTS.....	4
BETRIEBSANWEISUNG .....	6
NETZKABEL IN SERIENSCHALTUNG .....	8
BETRIEB DES ADJ LED RC 2.....	8
1-KANAL-MODUS - DMX-WERTE & EIGENSCHAFTEN.....	10
2-KANAL-MODUS - DMX-WERTE & EIGENSCHAFTEN.....	10
3-KANAL-MODUS - DMX-WERTE & EIGENSCHAFTEN.....	10
4-KANAL-MODUS - DMX-WERTE & EIGENSCHAFTEN.....	10
5-KANAL-MODUS - DMX-WERTE & EIGENSCHAFTEN.....	11
6-KANAL-MODUS - DMX-WERTE & EIGENSCHAFTEN.....	11
7-KANAL-MODUS - DMX-WERTE & EIGENSCHAFTEN.....	11
8-KANAL-MODUS - DMX-WERTE & EIGENSCHAFTEN.....	12
PHOTOMETRISCHES DIAGRAMM .....	14
INSTALLATION.....	14
AUSWECHSELN DER SICHERUNG .....	15
REINIGUNG .....	15
FEHLERBEHEBUNG.....	15
TECHNISCHE DATEN.....	16
ROHS – Ein wichtiger Beitrag zur Erhaltung der Umwelt .....	17
WEEE – Entsorgung von Elektro- und Elektronikaltgeräten .....	18
BEMERKUNGEN .....	19

## EINLEITUNG

**Auspacken:** Vielen Dank, dass Sie sich für den Kauf eines Flat Par QWH 12X von American DJ® entschieden haben. Jeder Flat Par QWH 12X wird gründlich werkseitig überprüft und hat in einwandfreiem Zustand das Werk verlassen. Überprüfen Sie die Verpackung gründlich auf Schäden, die während des Transports entstanden sein könnten. Wenn Ihnen der Karton beschädigt erscheint, überprüfen Sie Ihr Gerät genau auf alle Schäden und vergewissern Sie sich, dass das zur Inbetriebnahme des Geräts benötigte Zubehör unbeschädigt und vollständig vorhanden ist. Bitte wenden Sie sich im Schadensfall oder bei fehlenden Teilen zur Klärung an unsere kostenlose Kundendienst-Hotline. Geben Sie das Gerät nicht ohne den vorherigen Kontakt mit unserem technischen Support an Ihren Händler zurück.

**Erste Schritte:** Der Flat Par QWH 12X von American DJ® ist Teil des Bestrebens, qualitativ hochwertige und intelligente Beleuchtungstechnik zur Verfügung zu stellen. Der Flat Par QWH12X ist ein DMX-gesteuerter, LED-Hochleistungsscheinwerfer mit PAR-Blechgehäuse. Dieses Gerät kann als Stand-alone-Gerät oder in der Master / Slave-Konfiguration benutzt werden. Der Wash-Effekt verfügt über fünf Betriebsmodi: Musiksteuerungs-, Auto-, RGBW-, Statischer Farb- und DMX-Steuerungs-Modus.

**Kundendienst:** Falls Sie auf Probleme jeglicher Art stoßen, kontaktieren Sie bitte ihnen American Audio Shop Ihres Vertrauens.

Wir bieten Ihnen ebenso die Möglichkeit an, uns persönlich zu kontaktieren: Sie können uns durch unsere Webseite [www.americandj.eu](http://www.americandj.eu) oder durch unsere E-Mail [support@americandj.eu](mailto:support@americandj.eu) erreichen.

**Achtung!** Um das Risiko von Stromschlägen oder Feuer zu verhindern oder zu reduzieren, dürfen Sie dieses Gerät niemals im Regen oder bei hoher Luftfeuchtigkeit benutzen.

**Vorsicht!** Die eingebauten Komponenten sind für den Kunden wartungsfrei. Versuchen Sie nicht, selbst Reparaturen durchzuführen; dies führt zum Verfall Ihrer Gewährleistungsansprüche. Im unwahrscheinlichen Fall einer notwendigen Reparatur, wenden Sie sich bitte an den Kundendienst von American DJ.

**BITTE werfen Sie die Versandverpackung nicht in den Hausmüll. Bitte führen Sie sie der Wiederverwertung zu, soweit dies möglich ist.**

## ALLGEMEINE ANWEISUNGEN

Um eine größtmögliche Leistungsfähigkeit des Geräts zu gewährleisten, lesen Sie diese Bedienungsanleitung sorgfältig durch und machen sich mit den wichtigsten Funktionen vertraut. Diese Anleitung enthält wichtige Informationen über den Betrieb und die Instandhaltung dieses Geräts. Bitte heben Sie diese Bedienungsanleitung zur späteren Einsicht zusammen mit dem Gerät auf.

## EIGENSCHAFTEN

- mehrfarbig
- fünf Betriebsmodi
- elektronische Dimmung 0-100%
- eingebautes Mikrofon
- DMX-512-Protokoll
- 3-poliger DMX-Anschluss
- 8 DMX-Modi: 1-Kanal-Modus, 2-Kanal-Modus, 3-Kanal-Modus, 4-Kanal-Modus, 5-Kanal-Modus, 6-Kanal-Modus, 7-Kanal-Modus und 8-Kanal-Modus.
- kompatibel mit der Fernbedienung LED RC 2 von ADJ (separat erhältlich)
- Stromzuführung in Reihenschaltung (Lesen Sie Seite 8)

## SICHERHEITSHINWEISE

- Um das Risiko von Stromschlägen oder Feuer zu verhindern oder zu reduzieren, dürfen Sie dieses Gerät niemals im Regen oder bei hoher Luftfeuchtigkeit benutzen.
- Verhindern Sie, dass Wasser oder andere Flüssigkeiten in das Innere dieses Geräts gelangen.
- Nehmen Sie das Gerät nicht in Betrieb, wenn das Stromkabel Scheuerstellen aufweist oder gebrochen ist. Versuchen Sie nicht, den Massestift des Stromkabels zu entfernen oder abzubrechen. Dieser Stift dient zur

## SICHERHEITSHINWEISE (Fortsetzung)

Reduzierung des Risikos von Stromschlägen und Feuer im Fall von innerhalb des Geräts auftretenden Kurzschlüssen.

- Trennen Sie vor dem Anschließen weiterer Geräte dieses Gerät von der Stromversorgung.
- Entfernen Sie unter keinen Umständen das Gehäuse.
  - Die eingebauten Komponenten sind für den Kunden wartungsfrei.
- Betreiben Sie dieses Gerät nie bei geöffnetem Gehäuse.
- Schließen Sie dieses Gerät niemals an einen Dimmer an.
- Achten Sie immer darauf, dass Sie das Gerät an einer Stelle montieren, an der genügend Lüftung gewährleistet ist. Planen Sie einen Abstand von 15 cm zwischen dem Gerät und einer Wand ein.
- Betreiben Sie dieses Gerät nie, wenn es beschädigt ist.
- Dieses Gerät wurde ausschließlich zur Verwendung in Innenräumen konzipiert. Die Benutzung im Außenbereich führt zum Verlust aller Gewährleistungsansprüche.
- Trennen Sie während längerer Perioden des Nichtgebrauchs des Geräts dieses von der Stromanbindung.
- Montieren Sie die Einheit immer auf einen sicheren und stabilen Untergrund.
- Die Kabel zur Stromversorgung sollten so gelegt werden, dass voraussichtlich nicht darauf getreten wird oder Gegenstände auf ihnen abgestellt oder gegen sie gelehnt werden können, und schenken Sie besondere Beachtung den Stellen, wo die Kabel aus dem Gerät austreten.
- Das Gerät sollte genau nach den Angaben des Herstellers gesäubert werden. Weitere Informationen über die Reinigung finden Sie auf Seite 15.
- Hitze – Das Gerät darf nicht in der Nähe von Wärmequellen, wie etwa Radiatoren, Wärmestrahler, Öfen, Verstärker, usw., installiert werden, die Hitze erzeugen.
- Das Gerät sollte nur von qualifizierten Service-Technikern gewartet werden, wenn:
  - A. Das Stromkabel oder der Stecker beschädigt worden sind.
  - B. Gegenstände auf das Gerät gefallen sind oder Flüssigkeiten auf dem Gerät verschüttet worden sind.
  - C. Das Gerät Regen oder Wasser ausgesetzt worden ist.
  - D. Das Gerät offenbar nicht einwandfrei funktioniert oder eine deutliche Veränderung in der Arbeitsleistung erkennbar ist.

## EINRICHTUNG DES GERÄTS

**Leistungsaufnahme:** Der Flat Par QWH 12X von American DJ® verfügt über ein Vorschaltgerät, das automatisch die anliegende Spannung erkennt, sobald der Netzstecker in die Schukosteckdose gesteckt wird. Daher müssen Sie sich keine Gedanken über das lokal anliegende Stromnetz machen; Sie können es praktisch überall anschließen.

**DMX-512:** DMX steht für Digital Multiplex. Es ist ein universell einsetzbares Steuerprotokoll, das zur Kommunikation zwischen intelligenten Scheinwerfern und dem Controller dient. Ein DMX-Controller sendet DMX-Anweisungen zwischen dem Controller und dem Effektgerät hin und her. DMX-Daten werden als serielle Daten über DATA "IN" und DATA "OUT" XLR-Anschlüsse, die sich an allen DMX-Geräten befinden (die meisten Controller verfügen nur über eine DATA "OUT" - Anschlussbuchse), von Effektgerät zu Effektgerät gesandt.

**DMX-Verbindung:** DMX ist ein standardisiertes Übertragungsprotokoll, das erlaubt, alle DMX-kompatiblen Modelle der verschiedenen Hersteller miteinander zu verbinden und von einem einzigen Mischpult aus anzusteuern. Für eine einwandfreie DMX-Datenübertragung zwischen verschiedenen DMX-Geräten sollte immer ein möglichst kurzes Kabel verwendet werden. Die Verbindungsanordnung zwischen den Geräten untereinander hat keinen Einfluss auf die DMX-Adressierung. Beispiel: Einem Gerät wurde die DMX-Adresse 1 zugewiesen und es kann an irgendeine Stelle der DMX-Verbindung positioniert werden, am Anfang, am Ende oder irgendwo in der Mitte. Wenn einem Gerät die DMX-Adresse 1 zugewiesen wurde, weiß der DMX-Controller, an welche Adresse er die Daten schicken soll, egal an welcher Stelle der DMX-Kette sich das Gerät befindet.

**Anforderungen (für DMX-Betrieb) an Datenkabel (DMX-Kabel):** Der Flat Par QWH12 kann über das DMX-512-Protokoll angesteuert werden. Der Flat Par QWH12 verfügt über 8 DMX-Modi. Informationen über die

## EINRICHTUNG DES GERÄTS (Fortsetzung)

verschiedenen Modi finden Sie auf Seite 7. Die DMX-Adresse wird auf dem Bedienfeld auf der Rückseite des Flat Par QWH 12X eingestellt. Ihr Gerät und Ihr DMX-Controller benötigen einen 3-poligen XLR-Stecker für den Dateneingang und -ausgang (Abbildung 1). Wir empfehlen als DMX-Kabel das Accu-Cable. Wenn Sie eigene Kabel verwenden, sollten Sie sichergehen, dass dies standardmäßige, abgeschirmte 110 – 120 Ohm Kabel sind (diese Art von Kabel bekommen Sie in nahezu jedem professionellen Musik- und Beleuchtungstechnikgeschäft). Ihre Kabel sollten über einen männlichen und weiblichen XLR-Stecker an jedem Kabelende verfügen. Beachten Sie, dass das DMX-Kabel in Reihe geschaltet werden muss und nicht aufgeteilt werden kann.



Figure 1

**Achtung:** Halten Sie sich für die Verlegung eigener Kabel an die Abbildungen 2 und 3. Benutzen Sie nicht die Masse am XLR-Stecker. Verbinden Sie den Massestift nicht mit der Abschirmung des Kabels und vermeiden Sie, dass die Abschirmung mit dem Gehäuse des XLR-Steckers in Kontakt kommt. Ein Kontakt der Abschirmung mit der Masse verursacht einen Kurzschluss und Störungen im Verhalten der Geräte.



Abbildung 2

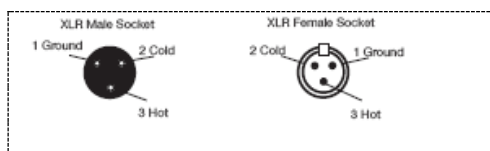


Abbildung 3

XLR-Polanordnung
Pol 1 = Masse
Pol 2 = Signal invertiert ( DMX-„Cold“)
Pol 3 = Signal ( DMX+„Hot“)

**Wichtig: Leitungsabschluss:** Bei längeren Kabelstrecken benötigen Sie möglicherweise zur Verhinderung von Störungen im Verhalten der Geräte einen Leitungsabschluss (DMX-Terminator) am letzten Gerät. Ein Leitungsabschluss ist ein Widerstand mit 110-120 Ohm und ¼ Watt, der zwischen den Polen 2 und 3 des männlichen XLR-Steckers gesteckt wird (DATA + und DATA -). Dieses Bauteil wird in die weibliche XLR-Buchse des letzten Geräts der Reihenschaltung eingesteckt, um hier die Leitung abzuschließen. Mit einem Leitungsabschluss (ADJ-Teilenummer: 1613000030) wird die Wahrscheinlichkeit des Auftretens von Störungen minimiert.



Ein Abschluss reduziert Signalfehler und vermeidet Probleme und Interferenzen bei der Signalübertragung. Es empfiehlt sich immer, einen DMX-Leitungsabschluss (Widerstand 120 Ohm, 1/4 W) zwischen Pol 2 (DMX-) und Pol 3 (DMX+) des letzten Geräts zu schalten.

Abbildung 4

**5-polige XLR DMX-Stecker.** Einige Hersteller benutzen 5-polige DMX-512-Datenkabel für die Datenübertragung, anstatt 3-polige. 5-polige DMX-Geräte können an eine 3-polige DMX-Leitung angeschlossen werden. Wenn Sie ein standardisiertes 5-poliges Datenkabel an eine 3-polige Leitung anschließen wollen, benötigen Sie einen Adapter; diesen können Sie in den meisten einschlägigen Geschäften erwerben. Die folgende Tabelle zeigt die richtige Umwandlung an.

Umwandlung von 3-poligem XLR auf 5-poligen XLR		
Kabel	3-poliger XLR, weiblich (Out)	5-poliger XLR, männlich (In)
Masse / Abschirmung	Pol 1	Pol 1
Signal invertiert ( DMX-„Cold“)	Pol 2	Pol 2
Signal ( DMX+„Hot“)	Pol 3	Pol 3
nicht belegt		Pol 4 – nicht benutzen
nicht belegt		Pol 5 – nicht benutzen

## BETRIEBSANWEISUNG

### **LED-Anzeige Ein/Aus:**

Um das Gerät so einzustellen, dass die LED-Anzeige nach 10 Sekunden abschaltet, drücken Sie auf die Schaltfläche MODE, bis "dxx" angezeigt wird. "XX" steht für entweder "ein" oder "aus" ("on" und "off"). Drücken Sie auf UP oder DOWN, bis "doff" angezeigt wird. Die Anzeige wird nun nach 10 Sekunden abschalten. Drücken Sie jetzt eine beliebige Taste, um das Display wieder einzuschalten. Bitte beachten Sie, dass das automatische Abschalten nach 10 Sekunden jetzt gespeichert bleibt.

"don" = LED-Anzeige bleibt ständig an.

"doff" = LED-Anzeige schaltet automatisch nach 10 Sekunden ab.

### **LED-Anzeige umgekehrt:**

Befolgen Sie für das Lesen "auf dem Kopf" die Anweisungen zur Umkehrung der Anzeige um 180 Grad.

1. Stecken Sie das Gerät an und drücken Sie die MODE-Taste, bis "dXX" angezeigt wird. "XX" steht für entweder "ein" oder "aus" ("on" und "off").

2. Betätigen Sie die SET UP-Taste, bis "Stdnd" angezeigt wird.

3. Mit den UP und DOWN-Tasten können Sie die Anzeige um 180 Grad drehen.

### **Betriebsmodi:**

Der Flat Par QWH 12X verfügt über 5 Betriebsmodi:

- Musiksteuerungs-Modus – Das Gerät reagiert auf Musik.
- Statischer Farb-Modus - Um eine Farbe statisch anzuzeigen, wählen Sie eine der 15 Farben aus.
- Auto-Modus – Es gibt 3 verschiedene Auto-Modi, aus denen Sie auswählen können.
- RGB-Modus - Wählen Sie eine der drei Farben aus, die statisch bleiben sollen, oder stellen Sie die Sättigung jeder Farbe so ein, um damit eine Farbe Ihrer Wahl zu erzeugen.
- DMX-Steuerungsmodus – Mit dieser Funktion können Sie jede einzelne Funktion der Geräte mit einem standardmäßigen DMX 512-Controller wie etwa dem American DJ® Show Designer™ ansteuern.

### **Musiksteuerungs-Modus:**

In diesem Modus reagiert der Flat Par QWH 12X auf Musik. Sie können aus 16 vorinstallierten Musiksteuerungs-Programmen auswählen. Die Musikempfindlichkeit lässt sich ebenfalls einstellen.

1. Stecken Sie das Gerät an und drücken Sie die MODE-Taste, bis "SOXX" angezeigt wird. "XX" steht für den aktuell angezeigten Musiksteuerungs-Modus (1-16). Mit den Tasten UP und DOWN scrollen Sie durch die 16 Musiksteuerungs-Programme.

2. Sobald Sie Ihr gewünschtes Programm gefunden haben, stellen Sie mit der SET UP-Taste die Empfindlichkeit der Musiksteuerung ein. Wenn Sie die SETUP-Taste drücken, sollte "SJ-X" angezeigt werden. Benutzen Sie zum Einstellen der Empfindlichkeit die UP und DOWN-Tasten. "SJ-1" bezeichnet dabei die am wenigsten empfindliche, "SJ-8" die empfindlichste Einstellung.

### **Statischer Farb-Modus:**

1. Stecken Sie das Gerät an, und drücken Sie die MODE-Taste, bis "CLXX" angezeigt wird.

2. Sie können aus 15 Farben auswählen. Mit den Tasten UP und DOWN scrollen Sie durch die 15 Farben. Nachdem Sie die gewünschte Farbe ausgewählt haben, können Sie durch Betätigen der SET UP-Taste in den Stroboskop-Modus wechseln und damit den Stroboskop-Effekt aktivieren.

3. "FS.XX" wird angezeigt; dies ist der Blitz-Modus. Der Blitzeffekt kann zwischen "FS.00" (Blitz aus) und "FS.15" (schnellster Blitz) eingestellt werden.

**Auto-Modus:** Es gibt 3 verschiedene Auto-Modi: Farb-Fade, Farbwechsel und beide Modi zusammen. Die Abspielgeschwindigkeit kann in allen 3 Modi eingestellt werden.

1. Stecken Sie das Gerät an und drücken Sie die MODE-Taste, bis entweder "AFXX", "AJXX" oder "A-JF" angezeigt wird. Betätigen Sie die SET UP-Taste, um durch die 3 verschiedenen Modi zu scrollen.

• AFXX = Farb-Fade-Modus; es kann aus 16 Farb-Fade-Modi ausgewählt werden. Mit den Tasten UP und DOWN scrollen Sie durch die verschiedenen Auto-Fade-Modi.

• AJXX = Farbwechsel-Modus; es kann aus 16 Farbwechsel-Modi ausgewählt werden. Mit den Tasten UP und DOWN scrollen Sie durch die verschiedenen Auto-Wechsel-Modi.

• A-JF = Beide Modi, also Farb-Fade und Farbwechsel, werden zusammen betrieben.

## BETRIEBSANWEISUNG (Fortsetzung)

2. Nachdem Sie den gewünschten Auto-Modus ausgewählt haben, betätigen Sie die SET UP-Taste, bis "SP.XX" angezeigt wird. Wenn dies angezeigt wird, können Sie die Ablaufgeschwindigkeit des gewünschten Auto-Modus einstellen. Mit den Tasten UP und DOWN stellen Sie die Geschwindigkeit zwischen "SP.01" (langsamste) und "SP.16" (schnellste) ein. Sobald Sie die gewünschte Geschwindigkeit eingestellt haben, drücken Sie SETUP und wählen dann den gewünschten Auto-Modus aus.

### **RGBW-Dimmer-Modus:**

1. Stecken Sie das Gerät an und drücken Sie die MODE-Taste, bis auf dem Display eine der folgenden Einstellungen angezeigt wird:
2. Sobald "r.XXX" erscheint, befinden Sie sich im Dimmer-Modus Rot. Mit den UP und DOWN Tasten regeln Sie die Sättigung dieser Farbe. Nachdem Sie die Sättigung eingestellt haben oder zur nächsten Farbe wechseln möchten, drücken Sie die SET UP-Taste.
3. Sobald "G.XXX" erscheint, befinden Sie sich im Dimmer-Modus Grün. Mit den UP und DOWN Tasten regeln Sie die Sättigung dieser Farbe.
4. Sobald "b.XXX" erscheint, befinden Sie sich im Dimmer-Modus Blau. Mit den UP und DOWN Tasten regeln Sie die Sättigung dieser Farbe.
5. Sobald "H.XXX" erscheint, befinden Sie sich im Dimmer-Modus Weiß. Mit den UP und DOWN Tasten regeln Sie die Sättigung dieser Farbe.
6. Nachdem Sie die gewünschten RGBW-Farben eingestellt haben, können Sie durch Betätigen der SET UP-Taste in den Stroboskop-Modus wechseln und damit den Stroboskopeffekt aktivieren.
7. "FS.XX" wird angezeigt; dies ist der Blitz-Modus. Der Blitzeffekt kann zwischen "FS.00" (Blitz aus) und "FS.15" (schnellster Blitz) eingestellt werden.

### **DMX-Modus:**

Wenn Sie einen DMX-Controller benutzen, können Sie auch eigene, maßgeschneiderte Programme erstellen. Diese Funktion ermöglicht es Ihnen, Ihr Gerät als Richtscheinwerfer (Spotlight) zu benutzen. Der Flat Par QWH 12X verfügt über 8 DMX-Modi: 1-Kanal-Modus, 2-Kanal-Modus, 3-Kanal-Modus, 4-Kanal-Modus, 5-Kanal-Modus, 6-Kanal-Modus, 7-Kanal-Modus und 8-Kanal-Modus. Für mehr Informationen über die einzelnen DMX-Eigenschaften der Modi, vergleichen Sie bitte die Seiten 10 bis 14.

1. Mit dieser Funktion können Sie jede einzelne Funktion der einzelnen Geräte über einen standardmäßigen DMX-512-Controller ansteuern.
2. Um das Gerät im DMX-Modus zu betreiben, drücken Sie die MODE-Taste so lange, bis "A.XXX" angezeigt wird. "XXX" steht für die aktuell angezeigte Adresse. Mit den UP oder DOWN-Tasten wählen Sie die gewünschte DMX-Adresse aus und betätigen dann die SETUP-Taste zum Auswählen des DMX-Kanal-Modus.
3. Mit den Tasten UP und DOWN scrollen Sie durch die verschiedenen DMX-Kanal-Modi. Die Kanäle sind unten aufgeführt.

Um das Gerät im 1-Kanal Modus zu betreiben, drücken Sie die MODE-Taste so lange, bis "Ch.01" angezeigt wird. Dies ist der 1-Kanal DMX-Modus.

Um das Gerät im 2-Kanal Modus zu betreiben, drücken Sie die MODE-Taste so lange, bis "Ch.02" angezeigt wird. Dies ist der 2-Kanal DMX-Modus.

Um das Gerät im 3-Kanal Modus zu betreiben, drücken Sie die MODE-Taste so lange, bis "Ch.03" angezeigt wird. Dies ist der 3-Kanal DMX-Modus.

Um das Gerät im 4-Kanal Modus zu betreiben, drücken Sie die MODE-Taste so lange, bis "Ch.04" angezeigt wird. Dies ist der 4-Kanal DMX-Modus.

Um das Gerät im 5-Kanal Modus zu betreiben, drücken Sie die MODE-Taste so lange, bis "Ch.05" angezeigt wird. Dies ist der 5-Kanal DMX-Modus.

Um das Gerät im 6-Kanal Modus zu betreiben, drücken Sie die MODE-Taste so lange, bis "Ch.06" angezeigt wird. Dies ist der 6-Kanal DMX-Modus.

Um das Gerät im 7-Kanal Modus zu betreiben, drücken Sie die MODE-Taste so lange, bis "Ch.07" angezeigt wird. Dies ist der 7-Kanal DMX-Modus. Um das Gerät im 8-Kanal Modus zu betreiben, drücken Sie die MODE-Taste so lange, bis "Ch.08" angezeigt wird. Dies ist der 8-Kanal DMX-Modus.

4. Für mehr Informationen über DMX-Werte und Eigenschaften, lesen Sie bitte die Seiten 10-14.

5. Nachdem Sie den gewünschten DMX-Modus ausgewählt haben, schließen Sie das Gerät über die XLR-Steckverbindungen an einen handelsüblichen DMX-Controller an.

## BETRIEBSANWEISUNG (Fortsetzung)

### **Standard-Modus:**

Dies ist der standardmäßige Abspielmodus. Wenn dieser Modus aktiviert ist, gehen alle Modi auf ihre jeweiligen Standardeinstellungen zurück.

1. Stecken Sie das Gerät an und drücken Sie die MODE-Taste, bis "dXX" angezeigt wird. "XX" steht für entweder "ein" oder "aus" ("on" und "off").
2. Betätigen Sie die SET UP-Taste, bis "dEFA" angezeigt wird.
3. Betätigen Sie die UP und DOWN-Tasten gleichzeitig. Betätigen Sie die MODE-Taste, um diesen Modus zu verlassen.

### **Infrarotempfänger:**

Diese Funktion wird zum Aktivieren und Deaktivieren des Infrarotempfängers verwendet. Wenn diese Funktion aktiviert ist, können Sie das Gerät mit der LED RC 2-Fernbedienung von ADJ ansteuern. Auf der folgenden Seite finden Sie Informationen über die Steuerungen und Funktionen der LED RC 2 von ADJ.

1. Stecken Sie das Gerät an und drücken Sie die MODE-Taste, bis "dXX" angezeigt wird. "XX" steht für entweder "ein" oder "aus" ("on" und "off").
2. Betätigen Sie die SET UP-Taste, bis "IrXX" angezeigt wird. "XX" steht für entweder "ein" oder "aus" ("on" und "off").
3. Mit den UP oder DOWN-Tasten aktivieren (Ein) oder deaktivieren (Aus) Sie die Fernbedienungsfunktion.

### **Master/Slave-Betrieb:**

Mit dieser Funktion können Geräte zusammengeschlossen und im Master/Slave-Modus betrieben werden. In einer Master/Slave-Konfiguration fungiert ein Gerät als Steuerungseinheit und die anderen reagieren auf die integrierten Programme. Jedes Gerät kann im Prinzip als Master oder Slave betrieben werden, doch immer nur ein Gerät kann als Master programmiert werden.

### **Master/Slave-Verbindungen und Einstellungen:**

1. Schließen Sie die Geräte in Reihe über die an der Rückseite befindlichen XLR-Buchsen an. Benutzen Sie für diese Verbindungen standardmäßige XLR-Datenkabel. Beachten Sie, dass der männliche XLR-Anschluss der Eingang und der weibliche XLR-Anschluss der Ausgang ist. Beim ersten Gerät in der Reihenschaltung (Master) wird nur der weibliche XLR-Anschluss benutzt. Beim letzten Gerät in der Reihenschaltung wird nur der männliche XLR-Anschluss benutzt.
2. Verbinden Sie das erste Slave-Gerät an das Master-Gerät.
3. Stellen Sie das Master-Gerät auf den gewünschten Betriebsmodus ein. Die Slave-Geräte befolgen nun die Anweisungen des Master-Geräts.

## NETZKABEL IN SERIENSCHALTUNG

**Mit dieser Funktion können Sie über die IEC-Eingangs- und Ausgangsbuchsen die Geräte miteinander verbinden. Es können maximal 7 Geräte angeschlossen werden. Bei mehr als 7 Geräten benötigen Sie eine weitere Schukosteckdose. Verwenden Sie die gleichen Geräte. NIEMALS verschiedene Gerätetypen verwenden!**

## BETRIEB DES ADJ LED RC 2

Die Infrarot-Fernbedienung **ADJ LED RC 2** (separat erhältlich) verfügt über viele verschiedene Funktionen und erlaubt Ihnen die umfassende Steuerung Ihres Flat Par QWH 12X. Zur Steuerung des gewünschten Geräts richten Sie die Fernsteuerung auf dessen Vorderseite und achten darauf, dass Sie nicht weiter als 10 Meter davon entfernt sind. Um die ADJ LED RC 2 verwenden zu können, aktivieren Sie zunächst den Infrarotempfänger des Geräts. Für Informationen zum Aktivieren des Empfängers, lesen Sie bitte die Anweisungen auf Seite 8.

**BLACKOUT** - Wenn Sie diese Taste drücken, verdunkelt sich das Gerät.

**PROGRAM SELECTION** - Mit dieser Taste können Sie auf die 4 integrierten Modi zugreifen: Statischer Farb-Modus, Farb-Fade-Modus, Farbänderungs-Modus und Farb-Fade- plus Farbänderungs-Modus zusammen. Bei jedem Betätigen dieser Taste gelangen Sie zum nächsten Modus.

• Wenn die roten LEDs zweimal blinken, wird angezeigt, dass Sie sich im Statischen Farb-Modus befinden. Mit den Tasten "+" und "-" scrollen Sie durch die statischen Farben; oder Sie geben zur Auswahl einer der 15



## BETRIEB DES ADJ LED RC 2 (Fortsetzung)

statischen Farben die entsprechende Nummer ein. Sobald Sie Ihre Farbe gefunden haben, drücken Sie auf die FLASH-Taste, um den Stroboskopeffekt zu aktivieren. Mit den Tasten "+" und "-" stellen Sie die Blitzfrequenz ein.

**Beispiel:** Sie drücken auf "0-3", um die statische Farbe 3 auszuwählen oder drücken auf "1-2", um die statische Farbe 12 auszuwählen.

- Wenn die grünen LEDs zweimal blinken, wird angezeigt, dass Sie sich im Farb-Fade- plus Farbänderungs-Modus befinden. Drücken Sie zum Einstellen der Geschwindigkeit des Faders oder der Änderung die SPEED-Taste und die Tasten "+" und "-".
- Wenn die blauen LEDs zweimal blinken, wird angezeigt, dass Sie sich im Farb-Fade-Modus befinden. Drücken Sie zum Einstellen der Geschwindigkeit des Farb-Faders die SPEED-Taste und die Tasten "+" und "-".
- Wenn die weißen LEDs zweimal blinken, wird angezeigt, dass Sie sich im Farbänderungs-Modus befinden. Drücken Sie zum Einstellen der Geschwindigkeit der Farbänderung die SPEED-Taste und die Tasten "+" und "-".

**FLASH** - Mit dieser Taste aktivieren Sie den Stroboskopeffekt. Mit den Tasten "+" und "-" können Sie die Blitzgeschwindigkeit steuern. Zum Verlassen des Strobo-Modus drücken Sie diese Taste noch einmal.

**SPEED** - Diese Taste und die Tasten "+" und "-" verwenden Sie zum Aktivieren und Einstellen der Geschwindigkeit des Farb-Fade- und Farbänderungs-Modus, des Farb-Fade-Modus, Farbänderungs-Modus und der Musikempfindlichkeit.

**DMX MODE** - Mit dieser Taste können Sie auswählen, in welchem DMX-Modus Sie arbeiten möchten. Einige Geräte verfügen über verschiedene DMX-Kanal-Modi. Mit dieser Taste können Sie zwischen diesen Modi hin und her schalten. Für mehr Informationen über DMX-Modi, Werte und Eigenschaften, lesen Sie bitte die Seiten 10-14.

**SL/SA (Slave/Musiksteuerung)** - Mit dieser Taste können Sie zwischen dem Slave- und Musiksteuerungs-Modus hin- und herschalten. Wenn sich das Gerät im Musiksteuerungs-Modus befindet, verwenden Sie die Tasten "+" und "-", um durch die 16 Musiksteuerungs-Modi zu scrollen. Zum Einstellen der Musikempfindlichkeit drücken Sie die SPEED-Taste und die Tasten "+" und "-".

**SET ADDRESS** – Zum Einstellen der DMX-Adresse drücken Sie diese Taste. Drücken Sie diese Taste zuerst und dann die Nummern, um die Adresse einzustellen.

**Beispiel: Zum Einstellen der DMX-Adresse 1, drücken Sie "S-0-0-1"**

**Zum Einstellen der DMX-Adresse 245, drücken Sie "S-2-4-5"**

**R G B W** - Drücken Sie eine dieser Tasten und die Tasten "+" und "-", um die Helligkeit einzustellen.

**"+" und "-"** - Mit diesen Tasten können Sie die Blitzgeschwindigkeit, die Geschwindigkeit des automatischen Abspielens, die Musikempfindlichkeit und die Programmauswahl einstellen.

### **DMX-Steuerung:**

Wenn Sie einen DMX-Controller benutzen, können Sie auch eigene, maßgeschneiderte Programme erstellen. Zum Einrichten von DMX-Modus und -Adresse, folgen Sie bitte den unten stehenden Anweisungen.

1. Bevor Sie einen DMX-Controller anschließen, verfügt Ihr Gerät über verschiedene DMX-Kanal-Modi, aus denen Sie den Gewünschten auswählen, indem Sie die DMX-Modus-Taste betätigen und dann mit den "+" oder "-"-Tasten durch die DMX-Kanal-Modi scrollen. Stellen Sie vor der Adressierung des Geräts den Modus ein. Weiter unten sehen Sie die DMX-Modi:

2. Nachdem Sie den gewünschten Modus ausgewählt haben, weisen Sie die DMX-Adresse dem Gerät zu, indem Sie auf die Taste S drücken. Sobald die Taste S gedrückt ist, blinkt die LED 2 bis 3-mal und alle roten LEDs leuchten auf. Mit den Nummerntasten geben Sie nun die gewünschte Adresse ein. Für weitere Informationen und Beispiele, lesen Sie **"ADRESSE EINSTELLEN"**.

**Hinweis:** Wenn Sie die DMX-Adresse eingeben, leuchtet bei jeder eingetippten Nummer eine LED-Farbe; sobald die DMX-Adresse korrekt eingegeben wurde, blinken alle LEDs 2 bis 3 Mal. 3. Jetzt können Sie das Gerät über die XLR-Anschlüsse mit jedem beliebigen standardmäßigen DMX-Controller verbinden. Für mehr Informationen über DMX-Modi, Werte und Eigenschaften, vergleichen Sie bitte die Seiten 10-14.

• **Wenn alle roten LEDs aufleuchten, befinden Sie sich im DMX-Modus 1: 1-Kanal-Modus.**

• **Wenn alle grünen LEDs aufleuchten, befinden Sie sich im DMX-Modus 2: 2-Kanal-Modus.**

**BETRIEB DES ADJ LED RC 2 (Fortsetzung)**

- Wenn alle blauen LEDs aufleuchten, befinden Sie sich im DMX-Modus 3: 3-Kanal-Modus.
- Wenn alle weißen LEDs aufleuchten, befinden Sie sich im DMX-Modus 4: 4-Kanal-Modus.
- Wenn alle roten und grünen LEDs aufleuchten, befinden Sie sich im DMX-Modus 5: 5-Kanal-Modus.
- Wenn alle roten und blauen LEDs aufleuchten, befinden Sie sich im DMX-Modus 6: 6-Kanal-Modus.
- Wenn alle roten und weißen LEDs aufleuchten, befinden Sie sich im DMX-Modus 7: 7-Kanal-Modus.
- Wenn alle grünen und blauen LEDs aufleuchten, befinden Sie sich im DMX-Modus 8: 8-Kanal-Modus.

**1-KANAL-MODUS - DMX-WERTE & EIGENSCHAFTEN**

Kanal	Wert	Funktion
1	0 - 15	FARBMAKROS
	16 - 31	OFF
	32 - 47	ROT
	48 - 63	GRÜN
	64 - 79	BLAU
	80 - 95	WEISS
	96 - 111	ROT + GRÜN
	112 - 127	ROT + BLAU
	128 - 143	ROT + WEISS
	144 - 159	GRÜN & BLAU
	160 - 175	GRÜN + WEISS
	176 - 191	BLAU + WEISS
	192 - 207	ROT + GRÜN + BLAU
	208 - 223	ROT + GRÜN + WEISS
	224 - 239	ROT + BLAU + WEISS
	240 - 255	GRÜN + BLAU + WEISS
		ROT + GRÜN + BLAU + WEISS

**2-KANAL-MODUS - DMX-WERTE & EIGENSCHAFTEN**

Kanal	Wert	Funktion
1	1 - 255	FARBMAKROS (Vergleichen Sie 1-Kanal-DMX-Modus für Farben)
2	1 - 255	DIMMER 0% - 100%

**3-KANAL-MODUS - DMX-WERTE & EIGENSCHAFTEN**

Kanal	Wert	Funktion
1	1 - 255	FARBMAKROS (Vergleichen Sie 1-Kanal-DMX-Modus für Farben)
2	1 - 255	DIMMER 0% - 100%
3	0 - 15	STROBE
	16 - 255	OFF STROBE LANGSAM-SCHNELL

**4-KANAL-MODUS - DMX-WERTE & EIGENSCHAFTEN**

Kanal	Wert	Funktion
1	1 - 255	ROT 0% - 100%
2	1 - 255	GRÜN 0% - 100%
3	1 - 255	BLAU 0% - 100%
4	1 - 255	WEISS 0% - 100%

**5-KANAL-MODUS - DMX-WERTE & EIGENSCHAFTEN**

Kanal	Wert	Funktion
1	1 - 255	ROT 0% - 100%
2	1 - 255	GRÜN 0% - 100%
3	1 - 255	BLAU 0% - 100%
4	1 - 255	WEISS 0% - 100%
5	1 - 255	MASTER-DIMMER 0% - 100%

**6-KANAL-MODUS - DMX-WERTE & EIGENSCHAFTEN**

Kanal	Wert	Funktion
1	1 - 255	ROT 0% - 100%
2	1 - 255	GRÜN 0% - 100%
3	1 - 255	BLAU 0% - 100%
4	1 - 255	WEISS 0% - 100%
5	1 - 255	MASTER-DIMMER 0% - 100%
6	1 - 255	FARBMAKROS (Vergleichen Sie 1-Kanal-DMX-Modus für Farben)

Die Kanäle 1, 2, 3 und 4 funktionieren nicht, wenn Kanal 6 verwendet wird.

**7-KANAL-MODUS - DMX-WERTE & EIGENSCHAFTEN**

Kanal	Wert	Funktion
1	1 - 255	ROT 0% - 100%
2	1 - 255	GRÜN 0% - 100%
3	1 - 255	BLAU 0% - 100%
4	1 - 255	WEISS 0% - 100%
5	1 - 255	MASTER-DIMMER 0% - 100%
6	0 - 15 16 - 255	STROBE OFF STROBE LANGSAM-SCHNELL
7	1 - 255	FARBMAKROS (Vergleichen Sie 1-Kanal-DMX-Modus für Farben)

Die Kanäle 1, 2, 3 und 4 funktionieren nicht, wenn Kanal 7 verwendet wird.

## 8-KANAL-MODUS - DMX-WERTE & EIGENSCHAFTEN

Kanal	Wert	Funktion
1	1 - 255	ROT 0% - 100%
2	1 - 255	GRÜN 0% - 100%
3	1 - 255	BLAU 0% - 100%
4	1 - 255	WEISS 0% - 100%
5	1 - 255	MASTER-DIMMER 0% - 100%
6	0 - 15 16 - 255 0 - 255 0 - 31 32 - 255	STROBE-/PROGRAMMGESCHWINDIGKEIT/ MUSIKEMPFINDLICHKEIT STROBE AUS STROBE LANGSAM-SCHNELL PROGRAMMGESCHWINDIGKEIT LANGSAM- SCHNELL MUSIKEMPFINDLICHKEIT AUS MUSIKEMPFINDLICHKEIT GERINGSTE - HÖCHSTE
7	0 - 51 52 - 102 103 - 153 154 - 204 205 - 255	DIMMUNG/AUSWAHL STATISCHE FARBEN/ AUSWAHL FARBÄNDERUNG/ AUSWAHL FARB-FADE-MODUS DIMMER-MODUS FARBTON-MODUS FARBWECHSEL-MODUS FARB-FADE-MODUS MUSIKSTEUERUNGS-MODUS

<p>8</p>	<p>1 - 255</p> <p>0 - 15 16 - 31 32 - 47 48 - 63 64 - 79 80 - 95 96 - 111 112 - 127 128 - 143 144 - 159 160 - 175 176 - 191 192 - 207 208 - 223 224 - 239 240 - 255</p> <p>0 - 15 16 - 31 32 - 47 48 - 63 64 - 79 80 - 95 96 - 111 112 - 127 128 - 143 144 - 159 160 - 175 176 - 191 192 - 207 208 - 223 224 - 239 240 - 255</p> <p>0 - 15 16 - 31 32 - 47 48 - 63 64 - 79 80 - 95 96 - 111 112 - 127 128 - 143 144 - 159 160 - 175 176 - 191 192 - 207 208 - 223 224 - 239 240 - 255</p>	<p>FARBTÖNE UND MODI</p> <p><u>FARBMAKROS</u></p> <p>(Vergleichen Sie 1-Kanal-DMX-Modus für Farben)</p> <p><u>FARBWECHSEL-MODUS</u></p> <p>FARBWECHSEL 1 FARBWECHSEL 2 FARBWECHSEL 3 FARBWECHSEL 4 FARBWECHSEL 5 FARBWECHSEL 6 FARBWECHSEL 7 FARBWECHSEL 8 FARBWECHSEL 9 FARBWECHSEL 10 FARBWECHSEL 11 FARBWECHSEL 12 FARBWECHSEL 13 FARBWECHSEL 14 FARBWECHSEL 15 FARBWECHSEL 16</p> <p><u>FARB-FADE-MODUS</u></p> <p>FARB-FADE 1 FARB-FADE 2 FARB-FADE 3 FARB-FADE 4 FARB-FADE 5 FARB-FADE 6 FARB-FADE 7 FARB-FADE 8 FARB-FADE 9 FARB-FADE 10 FARB-FADE 11 FARB-FADE 12 FARB-FADE 13 FARB-FADE 14 FARB-FADE 15 FARB-FADE 16</p> <p><u>MUSIKSTEUERUNGS-MODUS</u></p> <p>MUSIKSTEUERUNGS-MODUS 1 MUSIKSTEUERUNGS-MODUS 2 MUSIKSTEUERUNGS-MODUS 3 MUSIKSTEUERUNGS-MODUS 4 MUSIKSTEUERUNGS-MODUS 5 MUSIKSTEUERUNGS-MODUS 6 MUSIKSTEUERUNGS-MODUS 7 MUSIKSTEUERUNGS-MODUS 8 MUSIKSTEUERUNGS-MODUS 9 MUSIKSTEUERUNGS-MODUS 10 MUSIKSTEUERUNGS-MODUS 11 MUSIKSTEUERUNGS-MODUS 12 MUSIKSTEUERUNGS-MODUS 13 MUSIKSTEUERUNGS-MODUS 14 MUSIKSTEUERUNGS-MODUS 15 MUSIKSTEUERUNGS-MODUS 16</p>
----------	---	---

## 8-KANAL-MODUS - DMX-WERTE & EIGENSCHAFTEN (Fortsetzung)

Wenn Kanal 7 zwischen den Werten 0 und 51 liegt, werden die Kanäle 1 bis 4 verwendet und Kanal 6 steuert den Stroboskopeffekt.

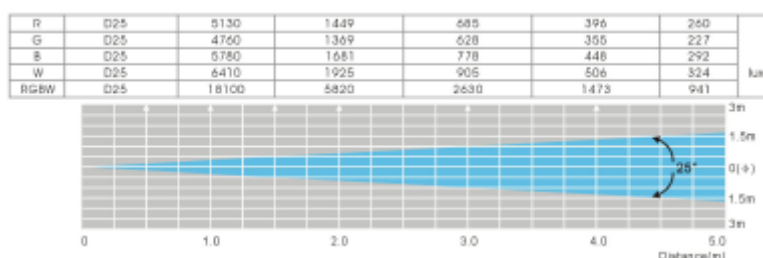
Wenn Kanal 7 zwischen den Werten 52 und 102 liegt, befindet sich Kanal 8 im Farbton-Modus und Kanal 6 steuert den Stroboskopeffekt.

Wenn Kanal 7 zwischen den Werten 103 und 153 liegt, befindet sich Kanal 8 im Farbänderungs-Modus und Kanal 6 steuert die Geschwindigkeit der Farbänderung.

Wenn Kanal 7 zwischen den Werten 154 und 204 liegt, befindet sich Kanal 8 im Farb-Fade-Modus und Kanal 6 steuert die Geschwindigkeit des Farb-Fade-Modus.

Wenn Kanal 7 zwischen den Werten 205 und 255 liegt, befindet sich Kanal 8 im Musiksteuerungs-Modus und Kanal 6 steuert die Musikempfindlichkeit.

## PHOTOMETRISCHES DIAGRAMM



## INSTALLATION

Der Flat Par QWH 12X ist in drei verschiedenen Befestigungsarten voll funktionsfähig: kopfüber von der Decke hängend, seitlich an einem Gerüstelement angebracht und in normaler Position auf ebenem Untergrund. Das Gerät muss mit einer Befestigungsschelle (nicht im Lieferumfang enthalten) befestigt werden, die am mitgelieferten Befestigungsbügel montiert wird. Stellen Sie immer sicher, dass das Gerät gut befestigt ist, um Vibrationen und Verrutschen während des Betriebs zu vermeiden. Stellen Sie immer sicher, dass die Struktur, an die Sie das Gerät befestigen, sicher und in der Lage ist, das Zehnfache des Gewichts des Geräts zu tragen. Beim Befestigen muss das Gerät mit einem Sicherheitskabel gesichert sein, das das Zwölffache des Gewichts des Geräts tragen kann.

Die Technik muss von einer entsprechend geschulten Fachkraft installiert werden, und sie muss außerhalb der Reichweite Unbefugter montiert werden.

## AUSWECHSELN DER SICHERUNG

Trennen Sie das Netzkabel des Geräts von der Stromquelle. Ziehen Sie das Netzkabel vom Gerät ab. Sobald Sie das Kabel entfernt haben, können Sie den Sicherungshalter, der sich in der Anschlussbuchse für den Strom befindet, erkennen. Mithilfe eines Flachkopfschraubendrehers, den Sie in die Steckdose stecken, hebeln Sie den Sicherungshalter vorsichtig auf. Entfernen Sie die durchgebrannte Sicherung und ersetzen Sie sie durch eine neue. Die Sicherungshalterung verfügt auch über eine Halterung für eine Ersatzsicherung.

## REINIGUNG

Aufgrund von durch Nebel, Rauch und Staub verursachte Ablagerungen auf den Optiken, sollten die inneren und äußeren Linsen regelmäßig gereinigt werden, um eine optimale Lichtleistung zu gewährleisten.

1. Benutzen Sie zum Abwischen der Gehäuseaußenseite einen handelsüblichen Glasreiniger und weiche Stofftücher.
2. Reinigen Sie die äußeren Linsen einmal nach 20 Tagen mit Glasreiniger und weichen Tüchern
3. Achten Sie immer darauf, dass alle Teile völlig abgetrocknet sind, bevor Sie das Gerät wieder an die Stromversorgung anschließen.

Die Häufigkeit der Reinigung hängt von der Umgebung ab, in der das Gerät betrieben wird (also etwa bei Rauch, dem Einsatz von Nebelmaschinen oder Staub).

## FEHLERBEHEBUNG

Nachstehend sind einige mögliche Störungen zusammen mit den jeweiligen Behebungsvorschlägen aufgelistet.

### ***Das Gerät reagiert nicht auf DMX:***

1. Prüfen Sie, ob die DMX-Kabel richtig angeschlossen und verdrahtet sind (Pol 3 ist „heiß“; bei anderen DMX-Geräten kann auch der Pol 2 „heiß“ sein). Vergewissern Sie sich außerdem, dass alle Kabel an die richtigen Anschlüsse angesteckt sind; beachten Sie den Unterschied zwischen Ausgang und Eingang.

### ***Das Gerät reagiert nicht auf Musik:***

1. Leise oder hohe Töne führen nicht zu einer Reaktion des Geräts.
2. Stellen Sie sicher, dass der Musiksteuerungs-Modus aktiviert ist.

<b>MODELL</b>	<b>Flat Par QWH12X</b>
Stromversorgung:	100 V ~ 240 V / 50~60 Hz
LEDs:	4-in-1 LEDs mit 12 x 5 W
Abstrahlwinkel:	25 Grad
Arbeitsposition:	Jede sichere und geschützte Position
Leistungsaufnahme:	80 W
Netzkabel in Serienschaltung:	maximal 7 Geräte
Sicherung:	1 A
Gewicht:	7 lbs./ 3,2 kg
Abmessungen:	13" (L) x 11" (B) x 4,5" (H) 328 x 280 x 115 mm
Farben:	RGBW-Farbmischung
DMX-Kanäle:	8 DMX-Modi: 1-Kanal-Modus, 2-Kanal-Modus, 3-Kanal-Modus, 4-Kanal-Modus, 5-Kanal-Modus, 6-Kanal-Modus, 7-Kanal-Modus und 8-Kanal-Modus.

**Automatische Spannungserkennung:** Das Gerät verfügt über ein automatisches Vorschaltgerät, das automatisch die anliegende Spannung erkennt, sobald der Netzstecker in die Schukosteckdose gesteckt wird.

**Wichtig:** Änderungen und Verbesserungen an der technischen Spezifikation, der Konstruktion und der Bedienungsanleitung können ohne vorherige Ankündigung durchgeführt werden.



## ROHS – Ein wichtiger Beitrag zur Erhaltung der Umwelt

Sehr geehrter Kunde,

die Europäische Gemeinschaft hat eine Richtlinie erlassen, die eine Beschränkung/Verbot der Verwendung gefährlicher Stoffe vorsieht. Diese Regelung, genannt ROHS, ist ein viel diskutiertes Thema in der Elektronikbranche.

Sie verbietet unter anderem sechs Stoffe: Blei (Pb), Quecksilber (Hg), sechswertiges Chrom (CR VI), Cadmium (Cd), polybromierte Biphenyle als Flammenhemmer (PBB), polybromierte Diphenylather als Flammenhemmer (PBDE)

Unter die Richtlinie fallen nahezu alle elektrischen und elektronischen Geräte deren Funktionsweise elektrische oder elektromagnetische Felder erfordert - kurzum: alles was wir im Haushalt und bei der Arbeit an Elektronik um uns herum haben.

Als Hersteller der Markengeräte von AMERICAN AUDIO, AMERICAN DJ, ELATION professional und ACCLAIM Lighting sind wir verpflichtet, diese Richtlinien einzuhalten. Bereits 2 Jahre vor Gültigkeit der ROHS Richtlinie haben wir deshalb begonnen, alternative, umweltschonendere Materialien und Herstellungsprozesse zu suchen. Bis zur Umsetzungstag der ROHS wurden bereits alle unsere Geräte nach den Maßstäben der europäischen Gemeinschaft gefertigt. Durch regelmäßige Audits und Materialtests stellen wir weiterhin sicher, dass die verwendeten Bauteile stets den Richtlinien entsprechen und die Produktion, soweit es der Stand der Technik entspricht, umweltfreundlich verläuft.

Die ROHS Richtlinie ist ein wichtiger Schritt für die Erhaltung unserer Umwelt zu sorgen und die Schöpfung für unsere Nachkommen zu erhalten. Wir als Hersteller fühlen uns verpflichtet, unseren Beitrag dazu zu leisten.

Jährlich landen tausende Tonnen umweltschädlicher Elektronikbauteile auf den Deponien der Welt. Um eine bestmögliche Entsorgung und Verwertung von elektronischen Bauteilen zu gewährleisten, hat die Europäische Gemeinschaft die WEEE Richtlinie geschaffen.

Das WEEE-System (Waste of Electrical and Electronical Equipment) ist vergleichbar dem bereits seit Jahren umgesetzten System des „Grünen Punkt“. Die Hersteller von Elektronikprodukten müssen dabei einen Beitrag zur Entsorgung schon beim In-Verkehr-Bringen der Produkte leisten. Die so eingesammelten Gelder werden in ein kollektives Entsorgungssystem eingebracht. Dadurch wird die sachgerechte und umweltgerechte Demontage und Entsorgung von Altgeräten gewährleistet.

Als Hersteller sind wir direkt dem deutschen EAR-System angeschlossen und tragen unseren Beitrag dazu. (Registration in Deutschland: DE41027552)

Für die Markengeräte von AMERICAN DJ und AMERICAN AUDIO heißt das, dass diese für Sie kostenfrei an Sammelstellen abgegeben werden können und dort in den Verwertungskreislauf eingebracht werden können. Die Markengeräte unter dem Label ELATION professional, die ausschließlich im professionellen Einsatz Verwendung finden, werden durch uns direkt verwertet. Bitte senden Sie uns diese Produkte am Ende Ihrer Lebenszeit direkt zurück, damit wir deren fachgerechte Entsorgung vornehmen können.

Wie auch die zuvor erwähnte ROHS, ist die WEEE ein wichtiger Umweltbeitrag und wir helfen gerne mit, die Natur durch dieses Entsorgungskonzept zu entlasten.

Für Fragen und Anregungen stehen wir Ihnen gerne zur Verfügung. Kontakt: [info@americandj.eu](mailto:info@americandj.eu)



A.D.J. Supply Europe B.V.  
Junostraat 2  
6468 EW Kerkrade  
Niederlande  
[www.americandj.eu](http://www.americandj.eu)